



Witty-Pool S Duplo / Quattro

Bei der Wasserdesinfektion und pH-Korrektur darf es zu keinen Unterbrechungen kommen, es muss immer ausreichend Dosiervorrat vorhanden sein - so fordern es die Gesetze und Normen. Mit dem doppelten Dosiervorrat und der automatischen Gebindeumschaltung eines Duplo oder Quattro-Dosiersystems erfüllen Sie diese Anforderung.



Doppelter Dosiervorrat, doppelt sicher
Komfortabel und zeitsparend dosieren
Witty-Kompetenz in Technik und Chemie

Vorteile

- 1. Gewinnen Sie Zeit und Flexibilität:** Für jede Dosieraufgabe stehen Ihnen bei Witty-Pool S Duplo und Witty-Pool S Quattro zwei unabhängige Dosiereinheiten zur Verfügung. Tritt eine Störung - z. B. durch Schlauchbruch - auf, wird umgehend die zweite Dosiereinheit aktiv. So bleiben Sie zeitlich flexibel.
- 2. Durch den doppelten Dosiervorrat** können Sie Ihre Kontrollen in der Technik reduzieren: Ist ein Gebinde leer, schaltet das System automatisch um. So erhöhen Sie die Betriebssicherheit insbesondere Nachts, an Wochenenden und in Urlaubszeiten.
- 3. Die doppelte Absicherung** setzt sich bis zu den Impfstellen fort: Muss eine Impfstelle gewartet werden, stellen Sie manuell auf die zweite Dosiereinheit um. Ob Flockung, pH-Korrektur oder Wasserdesinfektion: Mit Witty-Pool S Duplo und Witty-Pool S Quattro gehen Sie auf Nummer sicher.

Perfekt kontrolliert, extrem komfortabel und ausfallsicher: Mit Witty-Pool S Duplo und Quattro erobern Sie die Pole-Position!

Damit Sie es leichter haben.

Witty

Witty-Pool S Modelle

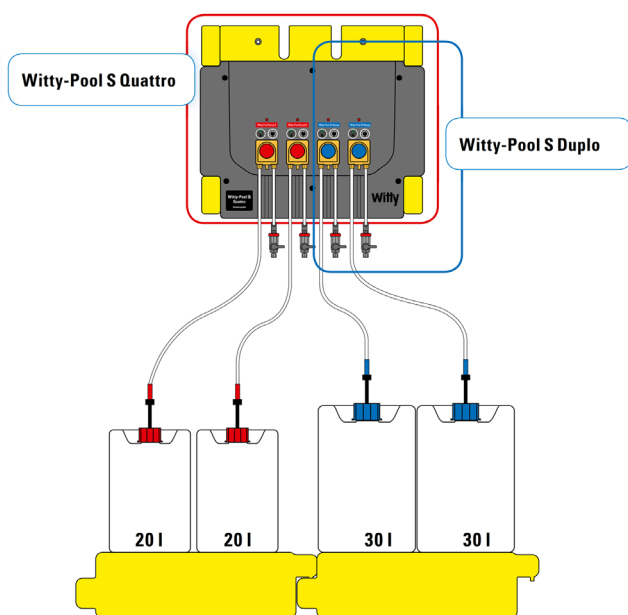
Art.-Nr.: 1214001 **Witty-Pool S Duplo**
Doppelt abgesichertes Dosiersystem

Art.-Nr.: 1214101 **Witty-Pool S Quattro**
Doppelt abgesichertes Dosiersystem für zwei
Wasserkreisläufe oder zwei verschiedene
Dosiermittel

Sicherheit: Druckentlastungshähne, Impfstelle und Saugglanze mit Rückschlagventil, Stör- und Überspannungsschutz, Teflon-Dosierleitung

Optionen und empfehlenswertes Zubehör

Art.-Nr.: 1236401 Witty-Optima Auffangwanne
für 2 x 30 l-Mehrweg-Gebinde



Optimal abgesichert bei der Wasseraufbereitung im Schwimmbad: Mit Witty-Pool S Duplo und Quattro.

Installationshinweise

Zur Vorbereitung der Montage und den Anschluss an die Mess- und Regeltechnik durch unser Team Technik halten wir eine Checkliste bereit.

Platzbedarf: 2000 x 1400 x 500 mm (H x B x T)
Dosierstellen: je ½" Innengewinde
Steckdosen: 1 x Dauerspannung 230 V / 50 Hz und
1 x je Kreislauf 230 V, mit der Umwälzung verriegelt

Technische Daten

Abmessungen	Dosierstation: 690 x 665 x 380 mm (H/B/T)
Zulässige Betriebstemperatur	+ 5°C bis + 45°C
Gewicht	ca. 13 kg
Gegendruck	max. 2,5 bar
Spannungsversorgung	230 V / 50 Hz
Leistungsaufnahme	40 – 60 W, je nach Variante
Schutzart	IP 65 nach DIN 40050
Ansteuerung	Mess- und Regeltechnik mit Zuschaltfunktion oder mit Frequenzansteuerung
Förderleistung	max. 4,5 l/h je Dosiereinheit
Meldeausgang	potentialfreier Störmeldeausgang je Dosiereinheit
Anzeigen	LED-Anzeige für Leermeldung und Schlauchbruch, Betriebsanzeige am Ein-/Ausschalter

Erfolgreich mit den Lösungen von Witty

Wir sind die Spezialisten rund um Hygiene. Unsere kompetenten Fachberater beraten Sie vor Ort und sorgen dafür, dass Sie immer die richtigen Produkte einsetzen und vor allem auch richtig anwenden.

Tipp:

- **Sicherheitsdatenblätter**
- **Betriebsanweisungen**
- **Bedienungsanleitungen**

zu unseren Produkten finden Sie in mein.Shop - Produkte unter www.witty.eu.

Alles aus einer Hand: Witty-CTS plus

CTS
PLUS
CHEMIE
TECHNIK
SERVICE

Eine wirtschaftliche Gesamtlösung zu einer festen Monatspauschale. Wäre das was für Sie? Mit Witty-CTS plus können Sie flexibel aus unserem Leistungspaket auswählen und werden optimal von unseren Hygieneexperten und dem technischen Service betreut.

CTS plus: So geht Hygiene!

Witty GmbH & Co. KG
Herrenrothstraße 12 – 16
D-86424 Dinkelscherben

Tel. +49 (0) 8292/999-0
Fax +49 (0) 8292/999-200
info@witty.de • www.witty.eu

Witty-Austria GmbH & Co. KG
Metzgerstraße 54 • A-5020 Salzburg-Bergheim
Tel. +43 (0) 662/42 41 48 • info@witty.at

Witty Vertriebs- und Controlling GmbH
Kasernenstrasse 88 a • CH-9100 Herisau
Tel. +41 (0) 71 /344 95 64 • info@witty.ch

Damit Sie es leichter haben.

Witty