

Witty-Daisy

Das Profi-System für Reinigung und Desinfektion



**Genial
einfach!**

Damit Sie es leichter haben.

Witty

Das Witty-DAISY Reinigungssystem

- Hohe Flächenleistung
- Wirksame Intensivkonzentrate
- Einfaches Farbsystem



Intensivkonzentrate

12,5 l für Witty-Speed Mixx
1 l-Gebinde für Witty-Speed Maxx



Witty-DAISY bietet aus einer Hand alles, was Sie für Ihre professionelle Reinigung benötigen. Ein genial einfaches Farbsystem, wirksame Intensivkonzentrate, innovative Dosiertechnik und bewährten Witty-Service. Einfach, wirtschaftlich und sicher.



Witty-Speed Maxx

Innovatives Sprühsystem für hohe Flächenleistung

Sie sparen Zeit

- Witty-Daisy Intensivkonzentrate sind äußerst ergiebig und ermöglichen ein effektives und zügiges Arbeiten:
- Mit High-Speed reinigen: Durch eine hohe Reichweite und Flächenleistung eignet sich das Witty-Speed Maxx Sprühsystem auch für große Flächen z.B. in Thermen und Freizeitbädern.

Mehr Sicherheit

- Mehr Arbeitssicherheit: Das durchgängige Farbkonzept verhindert Fehlanwendungen und Verwechslungen. Das Umfüllen von Chemie in Aufsprühsysteme entfällt.
- Mehr Hygienesicherheit: Aus Zeit- oder Personalmangel war die tägliche Flächendesinfektion bisher nicht möglich? Wir beraten Sie und finden eine Lösung.

Sie sparen Geld

- Witty-DAISY macht Schluss mit unübersichtlicher Produktvielfalt, Verwechslungen und Fehldosierungen.
- Mit Witty-Speed Maxx erzielen Sie ein ideales Sprühbild. So sparen Sie 20 – 60 % an Reinigungs- und Desinfektionsmitteln ein.

Mehr Flexibilität

- Gemeinsam mit Ihrem Witty-Fachberater entscheiden Sie, welche der sechs Witty-DAISY Intensiv-Konzentrate Sie für Ihre Schwimmbadreinigung benötigen.
- Sie haben immer die Wahl, ob Sie die Gebrauchslösung mittels Sprühpistole direkt auf die Flächen aufsprühen oder lieber in Eimer oder Fahrautomaten abfüllen. Die Dosierung wird individuell Ihrem Reinigungsprozess angepasst.

Sie arbeiten leichter

- Sie wollen präzise, schnell und sicher arbeiten? Es gibt viele Gründe, sich für Witty-DAISY zu entscheiden:
- Kraftsparende 1 Liter-Flaschen, zeitsparende Sprühpistolen, ein kompakter 4-fach-Dosiermischer, das eindeutige Farbsystem, die praktische Aufbewahrungstation.

Mehr Service

- Ihr Witty-Fachberater berät Sie in allen Fragen rund um die Schwimmbadhygiene und die optimale Anwendung der Witty-Produkte. Auch in Fragen der Hygienesicherung und -kontrolle ist er ein kompetenter Ansprechpartner.
- Den gemeinsam festgelegten Reinigungsprozess, die Konzentrationen und Einwirkzeiten hält Ihr Fachberater im Reinigungs- und Desinfektionsplan fest.

Witty-Speed Maxx

High-Speed bei Reinigung und Desinfektion

- Schnell
- Ergonomisch
- Sicher



Innovatives Witty-Sprühsystem

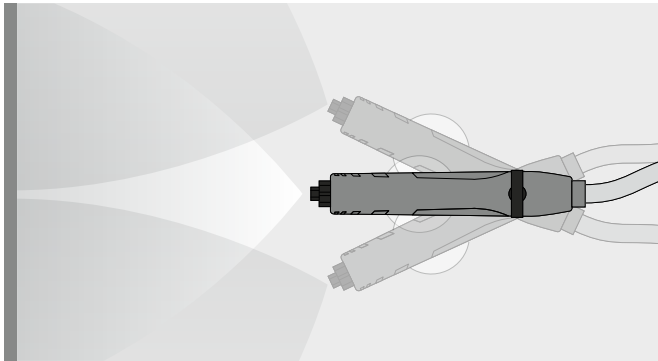
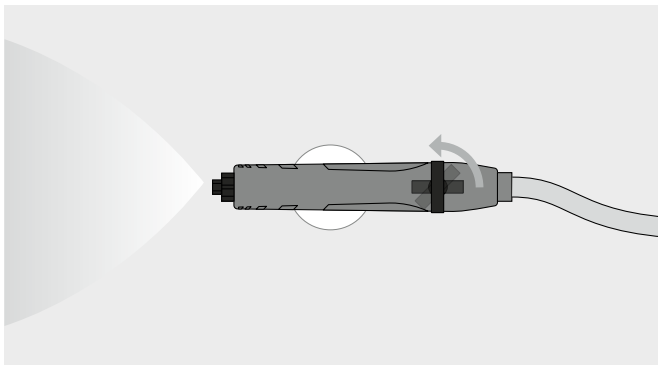
Warum langsam, wenn es auch mit High-Speed geht? Die einfache Handhabung, der ergonomische Handgriff, die eindeutige Farbkennzeichnung und die hohe Flächenleistung eines Witty-Speed Maxx werden Sie überzeugen.

Zeitsparende Kombi-Produkte für hygienisch saubere Oberflächen in nur einem Arbeitsschritt

Für die alkalische Reinigung und Desinfektion ist Witty's goldene Daisy die beste Wahl. Witty's silberne Daisy ist das Pendant für die saure Reinigung und Desinfektion. Die hochkonzentrierten Kombi-Produkte bringen noch mehr Power in die Schwimmbadreinigung und sparen obendrein auch noch Zeit, Geld und Arbeit.

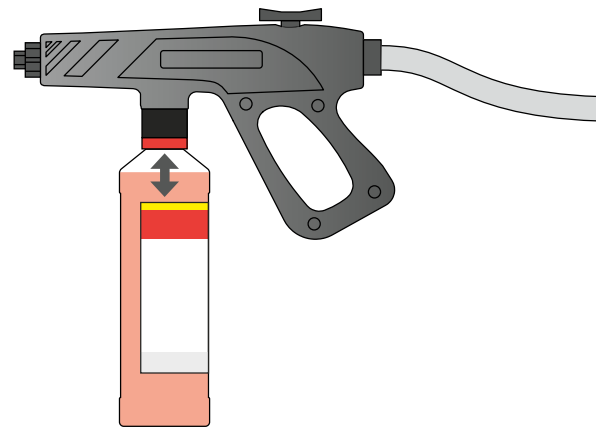


Tipp: Alkalische und saure Kombiprodukte im Wechsel einsetzen, optimiert das Reinigungsergebnis.



Genial einfach

- Für jedes Produkt gibt es eine eigene, farblich gekennzeichnete, Sprühpistole. Die im Reinigungs- und Desinfektionsplan vorgegebene Konzentration ist bereits fix eingestellt.
- Beim Aufbringen der Gebrauchslösung hält Witty-Speed Maxx immer die richtige Dosierung – auch bei schwankendem Wasserdruck.
- Nach dem Aufsprühen Gebrauchslösung einwirken lassen, wenn nötig mechanisch bearbeiten. Zum Abspülen Wasser-schlauch von der Sprühpistole abkoppeln und mit vollem Wasserdruck spülen.
- Beim Aufsprühen kann Witty-Speed Maxx ein- oder beidhändig geführt werden.



Für jedes Daisy-Produkt gibt es eine gleichfarbig gekennzeichnete Sprühpistole.

Gewusst wie

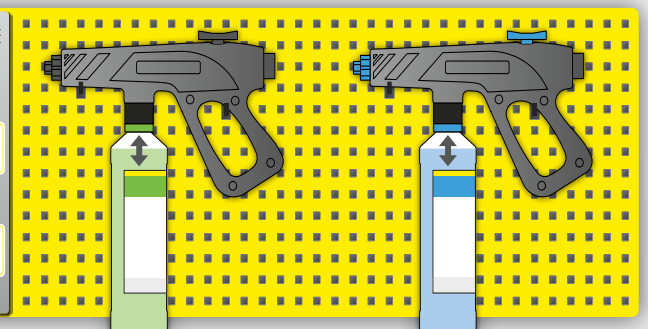
- Reiniger und Kombi-Produkte: Reinigerflotte gut nass aufsprühen.
- Flächendesinfektion: Oberfläche mit Desinfektionslösung vollständig benetzen. Einwirkzeit beachten.
- Hohe Flächenleistung: Mit dem variablen Flachstrahl kann die Gebrauchslösung schnell und effektiv aufgetragen werden.
- Ideales Sprühbild: Mit Flachstrahldüsen wird das Sprühbild optimal auf die örtlichen Gegebenheiten abgestimmt.

Witty-DAISY Fit

Clever aufbewahren

Die Station für Witty-Speed Maxx

- Schafft Ordnung, sieht gut aus und bietet Platz für bis zu 6 Sprühpistolen.
- Illustrationen erklären das Witty-Farbkonzept und die Bedienung.
- Einfach an der Wand zu montieren.



Angepasst an die räumliche Situation:
Montierbar im Hoch- oder Querformat.

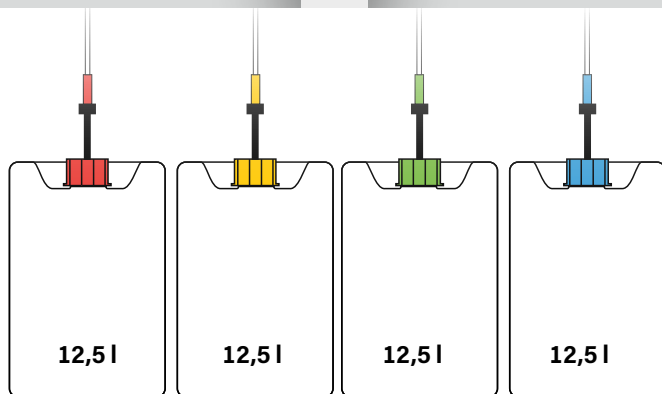
Witty-Speed Mixx

Kompakt und exakt



Witty-Speed Mixx ist eine glänzende Möglichkeit, den Verbrauch optimal zu steuern: Sie setzen exakt nur die Mengen zur Reinigung und Desinfektion ein, die Sie für hervorragende Reinigungsergebnisse benötigen.

Mischen und Abfüllen von Gebrauchslösungen aus Intensivkonzentraten



Flexibel einsetzen: Sie haben die Wahl

Mit Witty-Speed Mixx können Sie vier verschiedene Produkte zur Reinigung und Desinfektion einsetzen. Welche Produkte Sie wählen, entscheiden Sie.

Das Dosiersystem

- Witty-Speed Mixx liefert auf Knopfdruck gebrauchsfertige Reinigungs- oder Desinfektionslösungen.
- Für zeitsparendes und sicheres Arbeiten ohne direkten Kontakt mit Intensivkonzentraten.
- Der 4-fach-Verteiler mit voreingestellten Dosiermengen ist auch für ungeschultes Reinigungspersonal geeignet.
- Mit Witty-Farbsystem für einfache Produkterkennung und Anwendung.
- Automatische Dosierung für mehr Hygienesicherheit.

Auf Knopfdruck sauber

- Witty-Daisy Intensivkonzentrate in 12,5 l Gebinden.
- Auffangwannen in verschiedenen Größen.



Technische Daten und Lieferumfang

Witty-Speed Maxx / Witty-Speed Maxx Blue

| | | |
|--|---------------------------------|----------------------------|
| Maße | 230 x 70 x 370 mm (B x H x L) | |
| Leergewicht (ohne Gebinde und Adapter) | ca. 680 g | |
| Wasseranschluss | G3/4" (M) | |
| Betriebstemperatur | 5 – 30°C | |
| Betriebsdruck | 2 – 6 bar | |
| Dosiermedien | Witty-DAISY Intensivkonzentrate | |
| | Reinigung | Desinfektion (blue) |
| Durchflussmenge | ca. 5 l / min. | ca. 1,5 l / min |
| Dosierbereich | 0,25 – 8% | 0,5 – 5,5% |

Lieferumfang

- Gardena Premium Hahnverbinder VA 26,5 mm (G 3/4")
- Set Flachstrahldüsen (Abstrahlwinkel 60°, 90°, 120°)
- Set Dosierdüsen (zur Konzentrationseinstellung)
- Set farbige Codierringe
- Set Ersatzdichtungen
- 3 Saugleitungen für 1l-Gebinde
- Bedienungsanleitung

Bauseitige Voraussetzungen

- Wasseranschluss, rückflussgesichert mit Rohrnetztrenner der Bauart BA oder DB
- 1/2" Schlauch für Wasserzuführung (bitte nicht größer aufgrund von Gewicht)
- bei Einsatz anderer Kupplungssysteme als Gardena: Hahnverbinder 26,5 mm (G 3/4")
- Schlauchadapter mit Wasserstopp (ermöglicht das Ab- bzw. Umkoppeln ohne vorheriges Zudrehen des Wassers)

Witty-Speed Mixx Dosiermischer

| | | |
|---|------------------------------------|--|
| Maße | ca. 260 x 160 x 120 mm (H x B x T) | |
| Nettogewicht (ohne Gebinde und Wasserzuleitung) | ca. 1,5 kg | |
| Wasseranschluss | G3/4" (F) | |
| Betriebstemperatur | 5 – 30°C, max. 70°C | |
| Betriebsdruck | 2 – 4 bar, max. 9 bar | |
| Dosiermedien | Witty-DAISY Intensivkonzentrate | |
| Durchflussmenge | ca. 14 l / min | |
| Dosierbereich | ca. 0,3 – 17 % | |
| Ansaughöhe | max. 1,5 m | |

Lieferumfang

- Befestigungsmaterial
- Doppelnippel G 3/4"
- Metallvernetzter Sicherheitsschlauch (Panzerschlauch), 2 m, 2x G3/4" (F), inkl. Dichtungen
- Set Dosierdüsen (zur Konzentrationseinstellung, 14 Stk.)
- Dosierschlauch, 2 m, inkl. Aufhängarmatur
- 4 Saugleitungen, je 2 m, inkl. Fußventil, Keramikgewicht, Gebindeeinführung und farbiger Produktetikette
- Bedienungsanleitung

Bauseitige Voraussetzungen

- Wasseranschluss, rückflussgesichert mit Rohrnetztrenner der Bauart BA oder DB

Optionen und Zubehör

- Rohrnetztrenner BA, 2x G 3/4" (F/M)
- Witty-Optima Auffangwanne

Witty-DAISY Fit Aufbewahrungsstation

| | |
|------------------------------|----------------------|
| Maße | 1.500 x 450 x 170 mm |
| Nettogewicht (ohne Pistolen) | ca. 8,5 kg |

Lieferumfang

- Grundplatte 1.500 x 450 mm, gelb
- Haken für maximal 6 Sprühpistolen, anthrazit
- Magnetschild Kurzanleitung
- Ersatzteil-Ablagebox
- Befestigungsmaterial



Chemie, Technik und Service: Witty-CTS

Mit Witty-CTS erhalten Sie ein bedarfsgerechtes System aus Chemie, Technik und Service zu einer festen Monatspauschale. Witty-CTS – so geht Reinigung und Desinfektion heute.

Witty-DAISY

Intensivkonzentrate



Witty-DAISY Intensivkonzentrate, Desinfektionsreiniger und Kombi-Produkte wurden entwickelt, um Ihre tägliche Arbeit zu erleichtern. So bewältigen Sie auch große Reinigungsaufgaben und erzielen erstklassige Ergebnisse.

| | D | A | S | N | SD | AD |
|--|---|---|---|---|----|----|
| | ○ | × | △ | ☆ | ⊗ | ◇ |
| Fettlösen | | ● | | | | ● |
| Kalklösen | | | ● | | ● | |
| Allgemeine Flächendesinfektion | ● | | | | ● | ● |
| Entfernen von Allgemeinschmutz | | ● | ● | ● | ● | ● |
| Anwendung in Reinigungsgeräten | | | | | ● | ● |
| Entfernen von Anlauffarben | | | ● | | ● | |
| Reinigung und Desinfektion in einem Arbeitsschritt | | | | | ● | ● |

Genial einfach: Das DAISY-Farbsystem

Es sorgt für eine einfache Produkterkennung. So minimieren Sie die Verwechslungsgefahr.



Saurer Reiniger

Witty's rote Daisy

Kalk- und Schmutzlöser

Saures Intensivkonzentrat für die Reinigung von Beckenauskleidungen, Wand- und Bodenfliesen sowie Sanitäranlagen und Armaturen. Löst kraftvoll Kalk, Kalkseife und verkrusteten Schmutz von säure-festen Oberflächen. Witty's rote Daisy sorgt für strahlende Sauberkeit und ist reizarm beim Verarbeiten.

- Hervorragender Kalk- und Schmutzlöser
- Reinigt schnell und gründlich
- Strahlender Glanz für Ihre Oberflächen



Gebindegrößen:

12,5 l Mehrweg-Gebinde
Art.-Nr. W1282113
Karton mit 10 x 1 l
Art.-Nr. W1282101



Neutraler Reiniger

Witty's grüne Daisy

Allzweckreiniger

Neutrales Intensivkonzentrat für den Eingangs- und Umkleidebereich. Löst hervorragend Allgemeinschmutz, Staub und leichten Fettschmutz und sorgt für streifenfreien Glanz ohne Einwirkzeit und Nachspülen. Witty's grüne Daisy ist besonders materialschonend und äußerst wirtschaftlich.

- Starker Allzweckreiniger
- Haut- und materialschonend
- Flexibel einsetzbar und pH-neutral



Gebindegrößen:

12,5 l Mehrweg-Gebinde
Art.-Nr. W1282213
Karton mit 10 x 1 l
Art.-Nr. W1282201



Kombi-Produkt

Witty's silberne Daisy

Kalklöser und Desinfektion

Hygienisch saubere Oberflächen in nur einem Arbeitsschritt: Mit Ihrem neuen Kombi-Produkt kommt Power in Ihre Schwimm-badreinigung. Die Innovation aus dem Witty-Labor vereinfacht Ihre Arbeit, spart Zeit und Geld.

- Spart einen vollständigen Arbeitsschritt
- Kraftvolle Reinigung und schnelle Desinfektion
- Verhindert Gerüche und Schimmel



Gebindegrößen:

12,5 l Mehrweg-Gebinde
Art.-Nr. W1293313
Karton mit 10 x 1 l
Art.-Nr. W1293301





Alkalischer Reiniger

Witty's gelbe Daisy

Fett- und Schmutzlöser

Alkalisches Intensivkonzentrat zur Grund- und Unterhaltsreinigung von Beckenrand und Beckenauskleidung, Wand- und Bodenfliesen sowie für alkalibeständige Materialien. Wirkt schnell und kraftvoll gegen Fettschmutz, Seifenrückstände und hartnäckige Schmutzränder.

-
- **Intensiver Schmutzlöser**
 - **Besonders reinigungsaktiv**
 - **Für strahlend saubere Böden**
-



Gebindegrößen:

12,5 l Mehrweg-Gebinde
Art.-Nr. W1282013
Karton mit 10 x 1 l
Art.-Nr. W1282001



Desinfektions-Reiniger

Witty's blaue Daisy

Desinfektion

Witty's blaue Daisy wirkt zuverlässig bakterizid (inkl. MRSA), fungizid und virusaktivierend (Corona-, Papova-, Adeno- und Noro-Viren, HBV, HIV). Zu Ihrer Sicherheit ist das Intensivkonzentrat geprüft nach den Richtlinien der EN 13697 und 14476. Bei der Sprühdeseinfektion vermindert es die Rutschgefahr und ist besonders reizarm.

-
- **Intensiver Schmutzlöser**
 - **Besonders reinigungsaktiv**
 - **Für strahlend saubere Böden**
-



Gebindegrößen:

12,5 l Mehrweg-Gebinde
Art.-Nr. W1282413
Karton mit 10 x 1 l
Art.-Nr. W1282401



Kombi-Produkt

Witty's goldene Daisy

Fettlöser- und Desinfektion

Erst reinigen, danach desinfizieren? Mit Witty's goldener Daisy geht das einfacher. Sie erhalten hygienisch einwandfreie, strahlend saubere Flächen in nur einem Arbeitsschritt. Kraftvolle Reinigung und schnelle Desinfektion in einem Produkt: Witty's goldene Daisy.

-
- **Für strahlend saubere Böden**
 - **Besonders reinigungsaktiv**
 - **Hochwirksamer Fett- und Schmutzlöser**
-



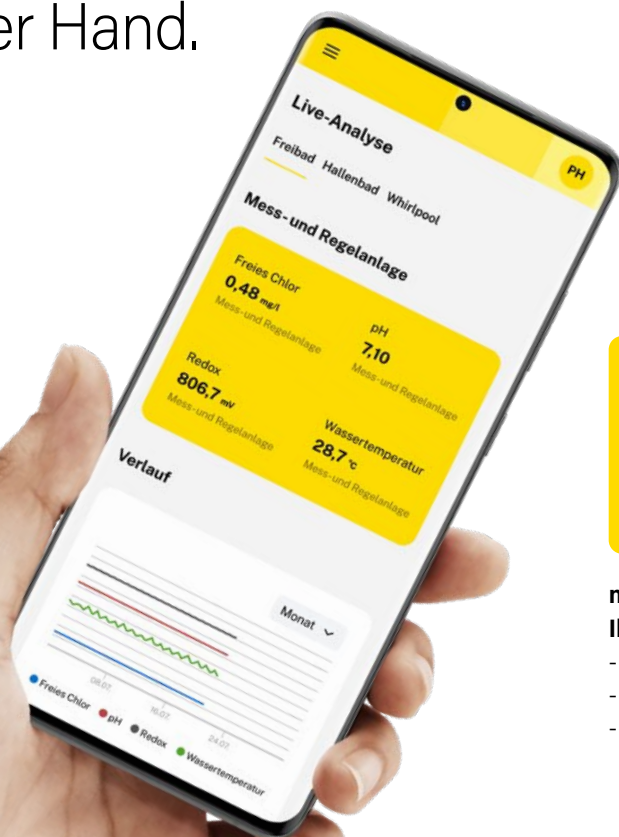
Gebindegrößen:

12,5 l Mehrweg-Gebinde
Art.-Nr. W1293013
Karton mit 10 x 1 l
Art.-Nr. W1293001



Hygiene kann so Witty sein.

Wir sind der starke Partner für die Schwimmbadhygiene. Mit kompetenter Beratung und Gesamtlösungen aus einer Hand.



Ihr Schwimmbad immer im Blick – mit unserer App **mein.Schwimmbad**

Mehr Witty-Lösungen finden Sie auf unserer **Online-Messe**

mein.Schwimmbad - Ihr digitaler Assistent:

- übersichtlich
- informativ
- sicher

Witty GmbH & Co. KG
Herrenrothstraße 12 - 16
D-86424 Dinkelscherben
Tel. +49 (0) 8292/999-0
Fax +49 (0) 8292/999-200
info@witty.de
www.witty.eu

Witty-Austria GmbH & Co. KG
Metzgerstraße 54 D-5020 • Salzburg-Bergheim
Tel. +43 (0) 662/4241 48 • info@witty.at

Witty Vertriebs- und Controlling GmbH
Kasernenstrasse 88 a • CH-9100 Herisau
Tel. +41 (0) 71/3449564 • info@witty.ch

Damit Sie es leichter haben.

Witty